

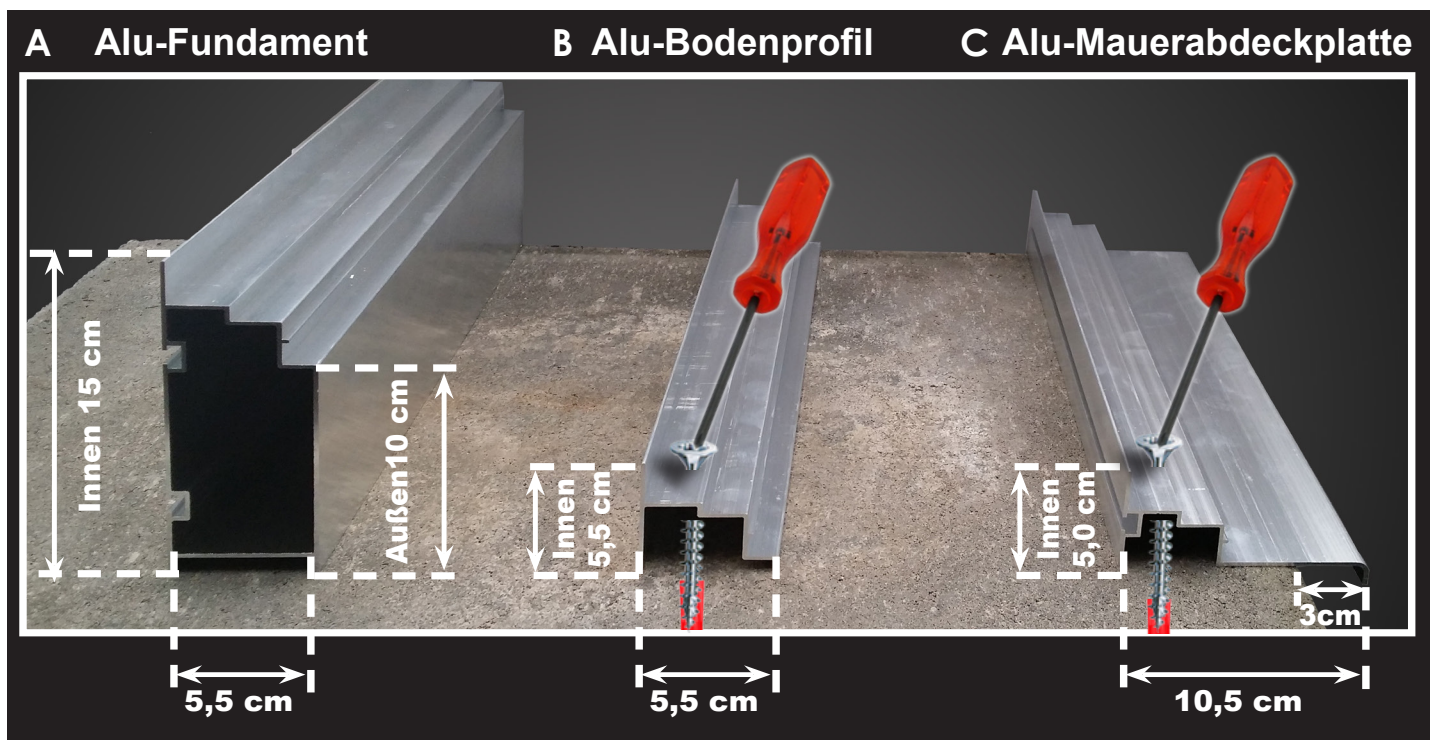
Fundamentempfehlung



A) Fundamentempfehlung mit Alu-Fundament

B) Fundamentempfehlung mit Alu-Bodenprofil

C) Fundamentempfehlung mit Alu-Mauerabdeckplatte



Zum Lieferumfang gehört, falls nicht anders gewünscht, unser Alu-Fundament.
Falls Sie ein Alu-Bodenprofil oder eine Mauerabdeckplatte wünschen, bleibt der Preis gleich,
dann verringern sich die Seitenwandhöhe und die Firsthöhe um 10 cm.

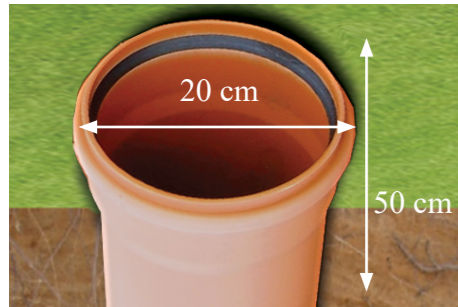
! ACHTUNG, ALLE FOLGENDEN PUNKTE MUSS DER KUNDE BAUSEITS DURCHFÜHREN
■ DIES GILT AUCH, WENN DIE MONTAGE DURCH UNSER TEAM BESTELLT WIRD!

Profil A- Alu Fundamentprofil mit Punktfundamenten aus KG Rohren, bauseits zu erstellen vor der Montage des Gewächshauses

Zunächst das Erdreich ebenen. Danach Löcher an den Ecken und je nach Hauslänge auch noch jeweils ein Loch mittig graben. Das Loch mittig ist ab einer Länge von 309 cm erforderlich.

Die Löcher sollen einen Durchmesser von ca. 30 cm und eine Tiefe von ca. 60 cm haben. In den Löchern müssen Sie dann je ein Stück KG Rohr mit einer Länge von 50 cm und einem Durchmesser von 20 cm einlassen. Diese sind in den meisten Fällen im Baufachhandel erhältlich. Die Rohre sollten bündig mit dem Erdreich sein, gerade und in gleicher Höhe zueinanderstehen. Arretieren Sie die Rohre unten mit 10 cm Beton, damit sich deren Position nicht mehr verschiebt. Zum Schluss vergießen Sie die Rohre nach der Montage mit Beton. Als Beton kann man beispielsweise Quickmix B 03 verwenden, je Rohr ca. 32 kg Trockenmasse.

Abmessungen



1. Erdreich ebenen



2. Löcher ausheben



3. KG-Rohr einlassen



4. Fixieren mit 10 cm Beton



5. Nach der Montage Rohre mit Beton vergießen



Bodenisolierung - damit der Bodenfrost keine Chance hat!

Graben Sie nach der Montage beispielsweise Styrodurplatten umwickelt mit Kaninchendraht in die Erde ein. Damit halten Sie unerwünschten Bodenfrost und andere ungebetene Gäste aus Ihrem Gewächshaus heraus.

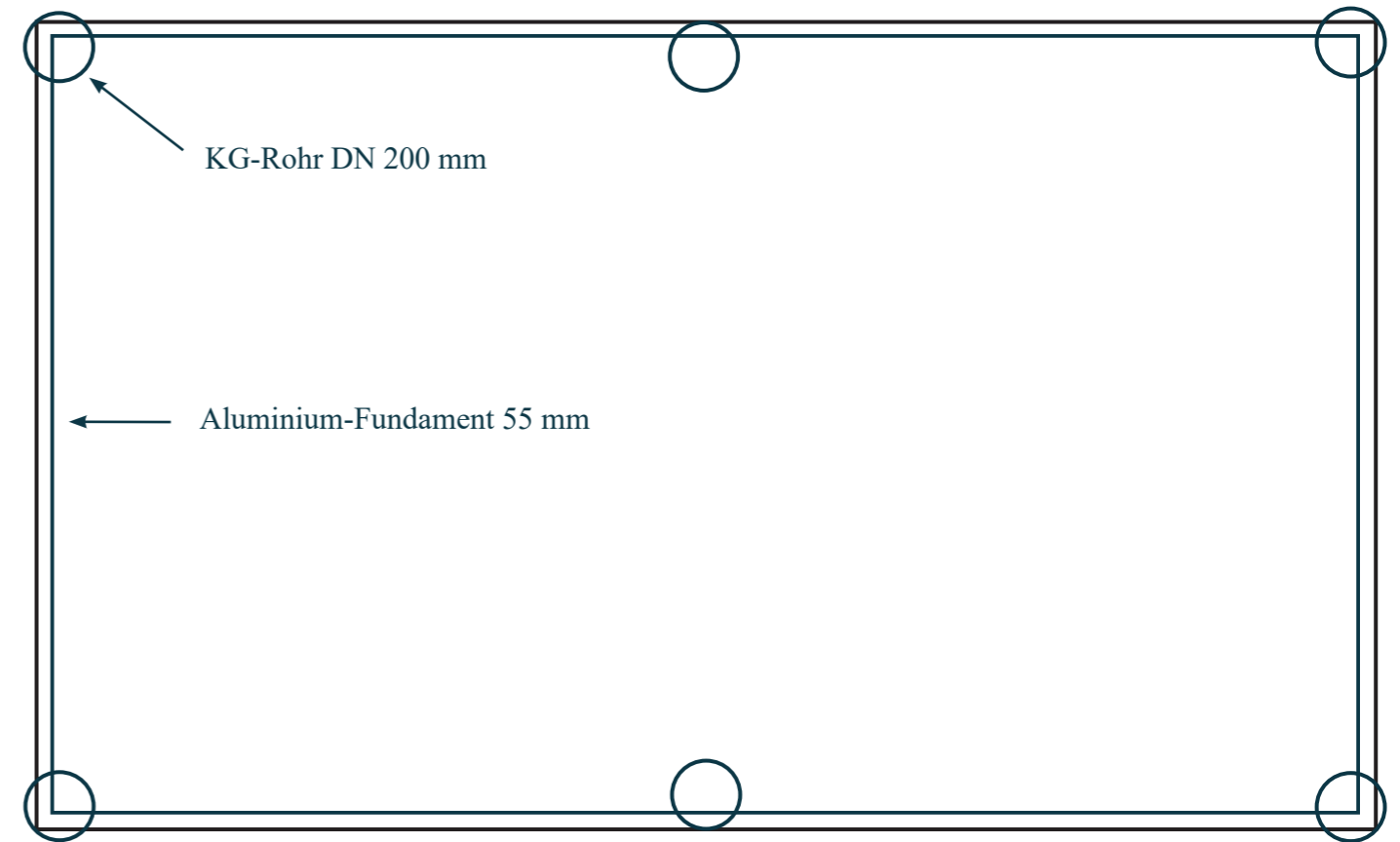
Wenn Sie dann in der kälteren Jahreszeit zusätzlich eine Teichfolie über das Erdreich legen, vermeiden Sie eine übermäßige Kondensatbildung, die sowohl die Isolierung stört und eine Schimmelbildung vermeidet.

Zwei kleine Maßnahmen mit großer Wirkung



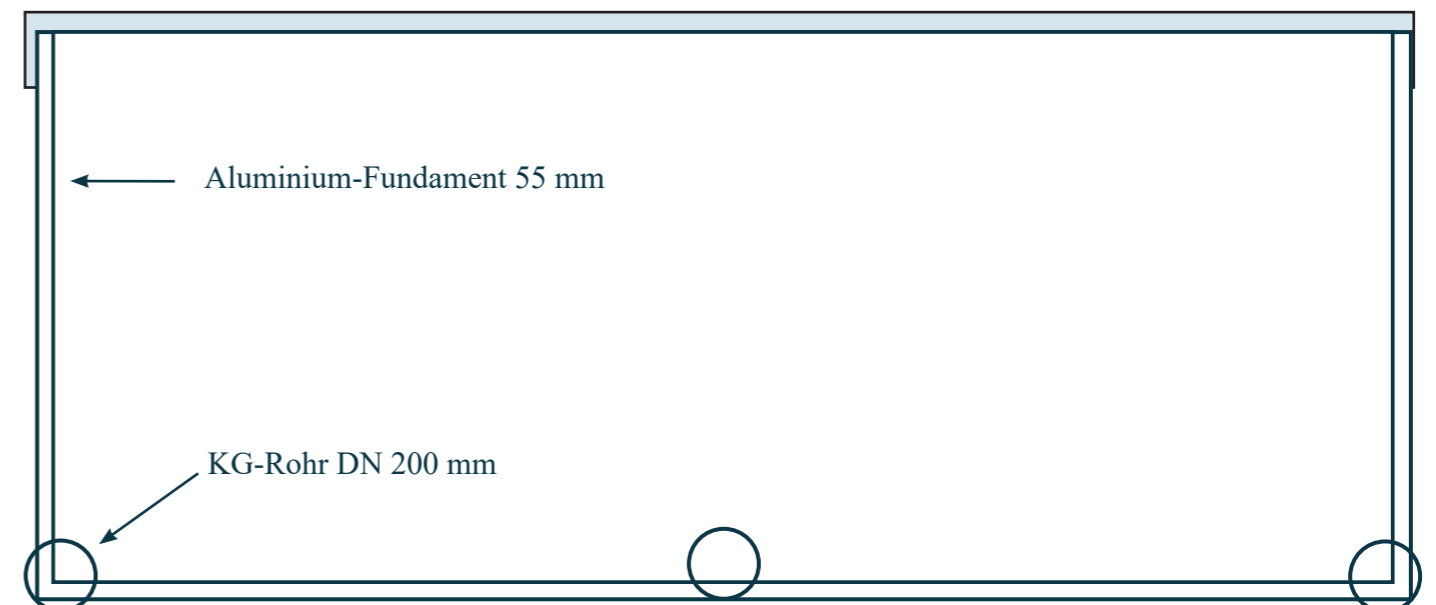
! ACHTUNG, BITTE BEACHTEN SIE, DASS ALLE ROHRE MIT DEN AUßENKANTEN DEN AUßENMAßEN IHRES HAUSES ENTSPRECHEN MÜSSEN (SIEHE ZEICHNUNG)

Beispiel für freistehende Modelle



! ACHTUNG, BITTE BEACHTEN SIE, DASS ALLE ROHRE MIT DEN AUßENKANTEN DEN AUßENMAßEN IHRES HAUSES ENTSPRECHEN MÜSSEN (SIEHE ZEICHNUNG)

Beispiel für angelehnte Modelle



A Aluminiumfundament auf befestigtem Untergrund

Natürlich können Sie auch einen waagerechten Plattenbelag oder ähnliches erstellen.

Dann werden die Winkel, die normalerweise im Erdreich oder im Erdrohr verschwinden einfach abgeschnitten und wie in Bild 3 zu sehen auf dem vorhandenen waagerechten Untergrund befestigt.

1 Ausgangsbasis



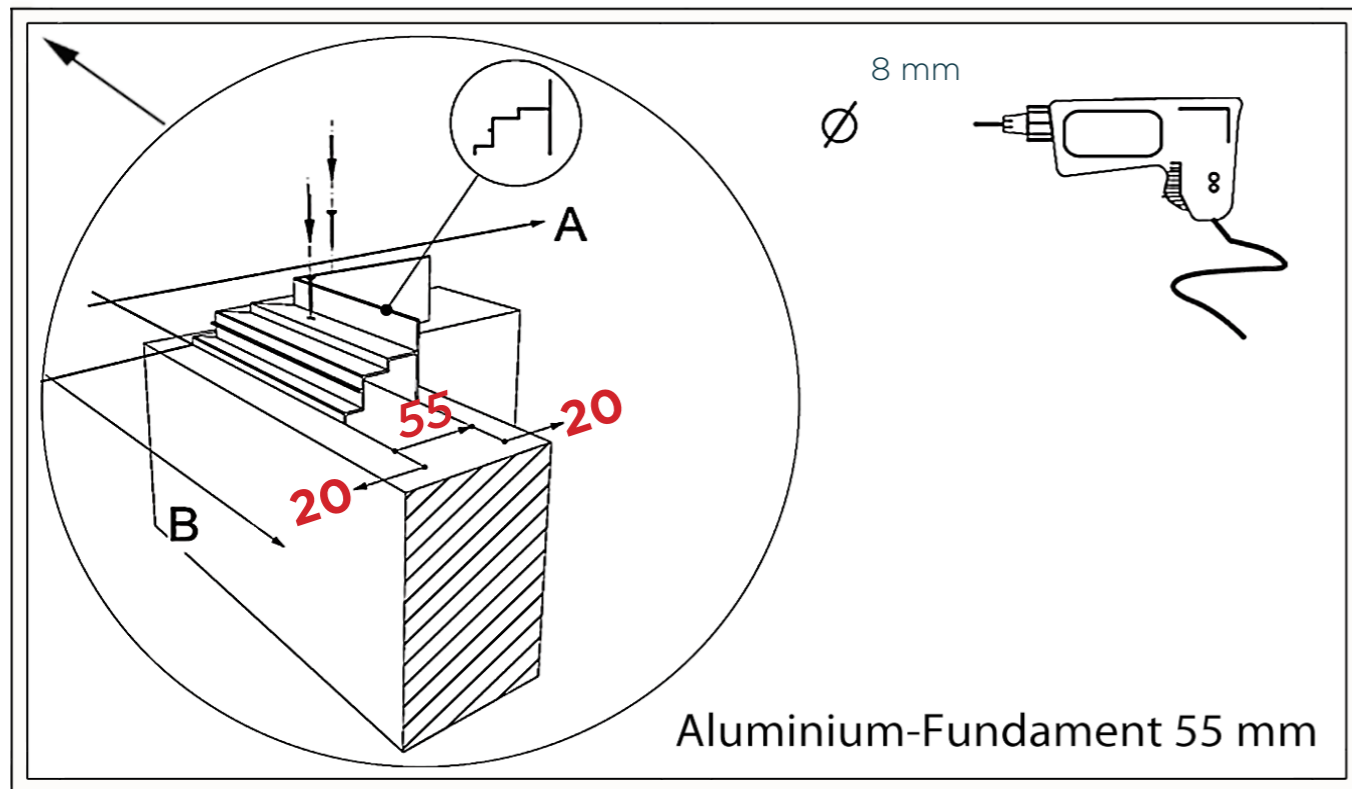
2 Profil ausrichten



3 Profil befestigen



B Variante mit Alu-Bodenprofil



Das Alu-Bodenprofil ist nicht selbsttragend.

Es ist erforderlich ein Streifenfundament oder eine waagerechte Platte zu erstellen

- ! ACHTUNG, die Fundamente müssen immer bauseits erstellt werden, auch wenn die Montage durch unser Team erfolgt !

C Fundamentempfehlung mit Mauerabdeckplatte

- ! ACHTUNG, DIE MAUERN MÜSSEN IMMER BAUSEITS ERSTELLT WERDEN
- ! AUCH, WENN DIE MONTAGE DURCH UNSER TEAM ERFOLGT !

Für ein Mauergewächshaus sind die Standardmauerhöhen von 43 cm bis 83 cm. Andere Mauermaße sind auf Kundenwunsch möglich.

Wo Ihre Eingangstüre sein soll, muss die Mauer ausgespart werden.

Die Auflage für die Mauerabdeckplatte muss waagrecht sein.

Das Maß in unserem Fundamentplan muss das Außenmaß Ihrer Mauer sein.

Die Mauer muss mindestens 9 cm stark sein.

Nach innen kann die Mauer auch stärker als 9 cm sein, wodurch eine Ablagefläche bzw. eine Fensterbank entsteht. Weiterhin können Sie die Mauer innenseitig isolieren.

Die Mauer muss fachgerecht hergestellt werden.

Das Fundament für Ihre Mauer richtet sich nach Ihrem Untergrund und Ihren Mauerwünschen.

Hierzu können wir keine Angaben machen.

1 Fundament / Untergrund



2 Mauer erstellen



3 Profil installieren



Sie haben noch Fragen?

Wir sind für Sie da

Unsere große Innenausstellung ist Montag bis Freitag von 8 bis 17 Uhr für Sie geöffnet

Eine kompetente Beratung ist Montag bis Freitag zwischen 10 und 17 Uhr gewährleistet

Außerhalb dieser Geschäftszeiten - auch am Wochenende - beraten wir Sie gerne nach vorheriger Terminvereinbarung.

3 Generationen einer Familie beraten Sie mit Freude!



Josef Palmen
Im Ruhestand

Maria Palmen
+49241-559381-13
mp@palmen-gmbh.de

Roman Alder
+49241-559381-10
ra@palmen-gmbh.de

Iris Schmiter
+49241-559381-15
is@palmen-gmbh.de



Anfahrt

